

Technik Datenblatt

WAREMA KNX Raumcontroller

Der SonnenLichtManager



Der WAREMA KNX Raumcontroller ist ein konfigurierbares KNX Bedienelement mit Touch-Display zur Steuerung von Sonnenschutzprodukten, Licht und Temperatur.

Umfangreich

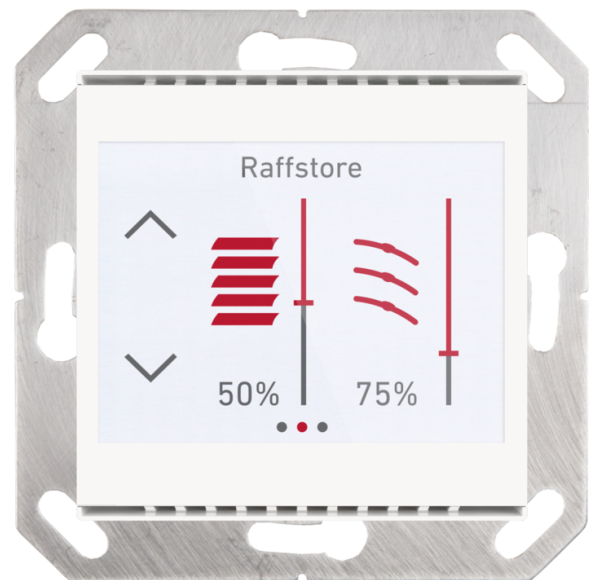
Funktionsvielfalt mit hohem Bedienkomfort: Das Touch-Display passt die grafische Darstellung an die Funktionen an und erleichtert die Bedienung von Sonnenschutzprodukten, Licht und Temperatur.

Kombiniert

Kompakte Zentrale: Der WAREMA KNX Raumcontroller kombiniert Bedienfunktionen mit einem Temperatursensor und einer Zeitschaltuhr.

Einfach

Intuitiv bedienbar: Touch-Display mit einfachen grafischen Darstellungen erleichtert die Bedienung. Symbolisierte Taster, Schieberegler, oder einer Positionsanzeige sind perfekt auf die Bedienung von Sonnenschutzprodukten abgestimmt.



Bestellnummer

Artikelnummer 2024236

Technische Informationen

Montageart Unterputz (UP)
Schutzart IP 20

Allgemeine Informationen

Produkt Keyfacts

Konfigurierbares KNX Bedienelement mit Touch-Display

Produkteigenschaften

- Farb-Touch-Display mit 2,3 Zoll (59 mm Diagonale)
- integrierter Temperatursensor mit Mischwertberechnung
- integrierte Wochen-Zeitschaltuhr
- individuelle Konfiguration verschiedener Anzeige- und Bedienseiten
- konfigurierbare Anzeige- und Bedienseiten:
 - bis zu 3 Sonnenschutz- bzw. Fensterantriebe
 - Taster
 - Schieberegler
 - Positionsanzeige
 - bis zu 3 Beleuchtung/Schalten/Dimmen mit Prozentanzeige
 - Licht
 - HCL Human-Centric-Lighting-Steuerung
 - Farbtemperatureinstellung
 - RGB Einstellungen
 - bis zu 4 Szenen
 - bis zu 4 universelle Anzeigeplätze (Busdaten)
 - Temperatur
 - Anzeige des Messwerts
 - Regelung
 - Modusumschaltung
- bis zu 4 Eingänge für Binärkontakt oder Temperatursensor T-NTC
- 8 UND-Logikgatter und 8 ODER-Logik-Gatter mit je 4 Eingängen
- PI-Regler für Heizung und Kühlung (nach Temperatur)
- passend in jedes Standard-Schalterprogramm

Technische Daten

Maße

Breite 55 mm

Höhe 55 mm

Tiefe 35 mm

Produktmerkmale

Schutzart IP 20

Montageart Unterputz (UP)

Anschlussart Steckklemme

Betriebsspannung KNX Busspannung

Stromaufnahme 10 mA

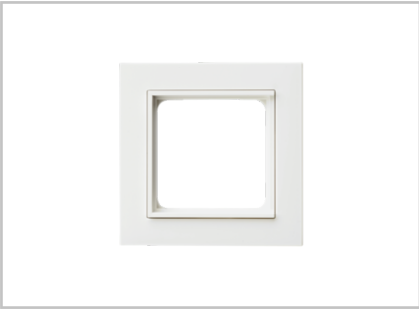
Anschlussleitung Länge maximal 10 m

Eingang Digital 4 x Binäreingang/Temperatur T-NTC

Innentemperatur -20 - 70 °C

Produktkonfiguration

Zusatzausstattungen

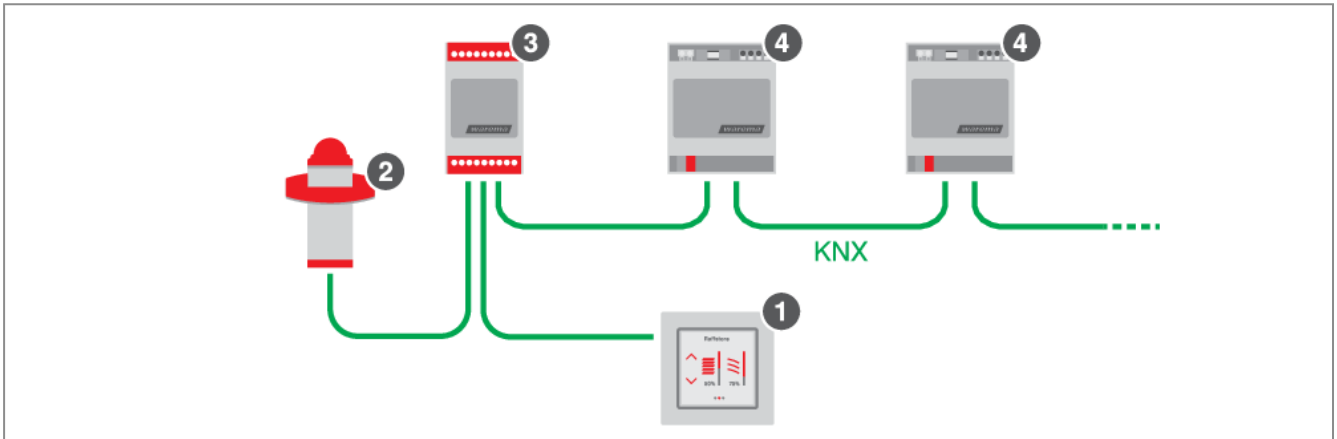


Abdeckrahmen weiß WAREMA
KNX Raumcontroller
2004335

Einbaubeispiele

Funktionsprinzipien

WAREMA KNX Raumcontroller



- 1 WAREMA KNX Raumcontroller
- 2 Wetterstation
- 3 BAline KNXMCM
- 4 KNX Sonnenschutzaktor