

Technik Datenblatt

KNX MSE 6M230 AP

Der SonnenLichtManager



Mit dem KNX Aktor MSE 6M230 können unabhängig voneinander bis zu 6 230 V Sonnenschutzantriebe oder 8 Verbraucher (Licht) über 8 Ausgänge gesteuert werden.

Anpassungsfähig

Flexibler Einsatz: WAREMA KNX Aktoren MSE 6M230 steuern bis zu sechs 230 V AC Sonnenschutzantriebe oder 8 Verbraucher (Licht) über 8 Ausgänge an. Sinnvolle Parameter sind bereits vorprogrammiert und erleichtern die Einrichtung.

Nutzerorientiert

Während der Haltezeit bleibt der Sonnenschutz in der Position, die der Nutzer festgelegt hat. Die Einstellungen werden nicht durch eine Automatik übersteuert.

Unkompliziert

Einfache Inbetriebnahme der KNX Sonnenschutzaktoren dank einzigartiger manueller Vorrangbedienung per Bluetooth LE.



Bestellnummer

Artikelnummer 1002719

Technische Informationen

Montageart Aufputz (AP)
Schutzart IP 30

Allgemeine Informationen

Produkt Keyfacts

KNX Aktor zum Schalten von 230 V Sonnenschutzantrieben und Verbrauchern (Beleuchtung)

Produkteigenschaften

- individuelle Ansteuerung und Parametrierung von bis zu 8 Ausgangskanälen
- mögliche Kombinationen:
 - 6 Sonnenschutzantriebe 230 V
 - 5 Sonnenschutzantriebe 230 V und 2 x Beleuchtung
 - 4 Sonnenschutzantriebe 230 V und 4 x Beleuchtung
- 12 integrierte Binäreingänge zum Anschluss handelsüblicher (Jalousie-)Taster (Binäreingänge frei am Bus verfügbar)
- Einstellmöglichkeiten ETS:
 - Vorwahl Ausgangstyp für unterschiedliche Sonnenschutzprodukte mit voreingestellten Grundparametern
 - Freigabe/Sperren der Automateingänge mit parametrierbarer Automatik-Wiederkehr-Funktion
 - Byte-Objekte für Länge des Sonnenschutzprodukts und Lamellenwinkel
 - Status Länge des Sonnenschutzprodukts, Lamellenwinkel und Licht
 - parametrierbare Positionen, über Telegramm speicherbar
- Not-/Handbedienung mit optional erhältlichem Bediengerät MABE 12

Technische Daten

Maße

Breite 210 mm

Höhe 180 mm

Tiefe 60 mm

Produktmerkmale

Schutzart IP 30

Schutzklasse I

Montageart Aufputz (AP)

Anschlussart Steckklemme

Betriebsspannung 230 V AC

Schaltleistung pro Ausgang 500 VA bei 230 V AC / $\cos \varphi = 0,6$

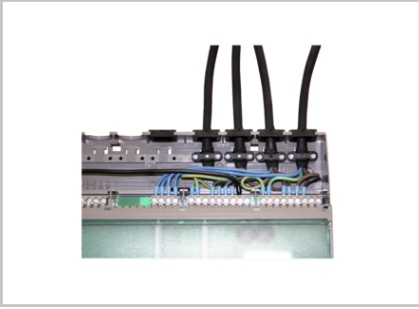
Gesamtleistung Licht 2 kW bei 230 V AC
max. 500 W pro Ausgang
1,5 kVA, 162 μ F (Leuchtstoffröhren)

Anschlussleitung Länge maximal 200 m

Eingang Digital 12 x Binäreingang

Produktkonfiguration

Zusatzausstattungen

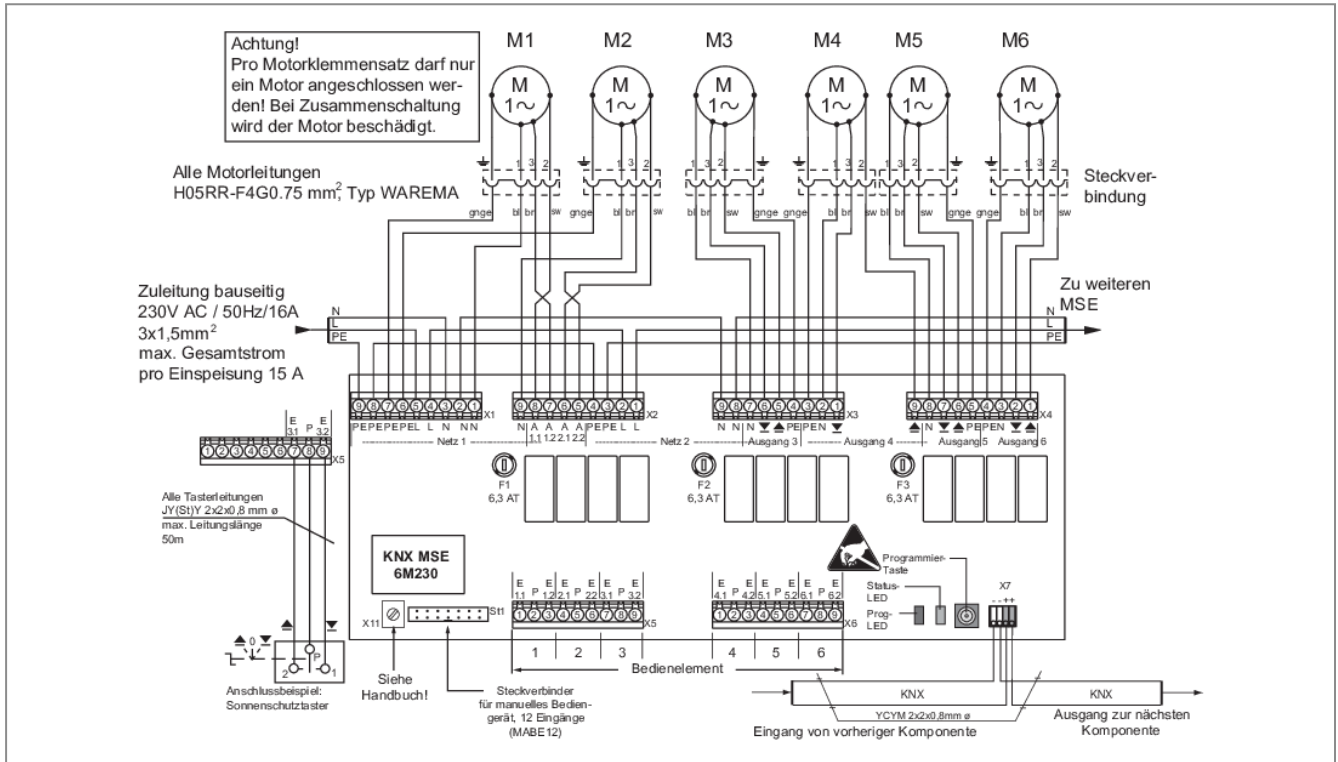


Zugentlastungsset für AP-Gehäuse
1002236

Einbaubeispiele

Anschlusspläne

KNX MSE 6M230 mit 6 Motoren



KNX MSE 6M230 mit 4 Motoren und 4 Leuchten

