

WAREMA KNX secure 2/4/6/8M230.xl pro AP/REG

Installationsanleitung



Der SonnenLightManager

Gültig ab
01. Juni 2023
Für künftige Verwendung
aufbewahren.

Allgemeines



Abb. 1 WAREMA KNX secure 8M230.16l pro AP

Der KNX secure 2/4/6/8M230.xl pro AP/REG Sonnenschutzaktor ist ein Gerät zur zentralen Bedienung von bis zu acht Sonnenschutzantrieben 230 V AC (im folgenden am Beispiel des Sonnenschutzaktors für acht Motoren, mit 16 Binäreingängen).

Die Bedienung erfolgt über ein KNX Bussystem. Die Versorgung der Antriebe und der Motorsteuereinheit erfolgt über eine 230 V AC Steuerleitung.

Der Aktor ist KNX Secure-fähig. Hierfür ist ein Gerätezertifikat (werksseitig voreingestellter Schlüssel) nötig. Dieser befindet sich seitlich als Aufkleber auf dem Gerät und liegt außerdem als Device Card bei.



Verwahren Sie die Device Card separat und entfernen Sie außerdem den Aufkleber vom Gerät um maximale Sicherheit zu gewährleisten.

Das Gerätezertifikat ist pro Gerät eindeutig und kann nicht geändert oder gelöscht werden.

Eine Wiederherstellung des Gerätezertifikats bei Verlust ist NICHT möglich!

FÜR INBETRIEBNAHME GUT AUFBEWAHREN!

Hier ID Aufkleber des KNX secure Aktors einkleben/
bei Bedarf Montageort notieren



Bestimmungsgemäße Verwendung

Der KNX secure 2/4/6/8M230.xl pro AP/REG ist ein elektronisches Gerät zur Steuerung von Sonnenschutzeinrichtungen. Bei Einsatz außerhalb des in dieser Anleitung aufgeführten Verwendungszwecks ist die Genehmigung des Herstellers einzuholen.

Sicherheitshinweise



WARNUNG

Die elektrische Installation (Montage) / Demontage muss nach VDE 0100 bzw. den gesetzlichen Vorschriften und Normen des jeweiligen Landes durch eine zugelassene Elektrofachkraft erfolgen. Diese hat die beigefügten Montagehinweise der mitgelieferten Elektrogeräte zu beachten.



WARNUNG

Wenn anzunehmen ist, dass ein gefahrloser Betrieb nicht möglich ist, darf das Gerät nicht in Betrieb genommen bzw. muss es außer Betrieb gesetzt werden. Diese Annahme ist berechtigt,

- ▶ wenn das Gehäuse oder die Zuleitungen Beschädigungen aufweisen,
- ▶ das Gerät nicht mehr arbeitet.



WARNUNG

Für die Sicherheit von Personen ist es wichtig, folgende Punkte unbedingt zu beachten!

- Kinder dürfen nicht mit den Bedienelementen der Steuerung oder Fernsteuerung spielen! Bewahren Sie Fernsteuerungen außerhalb der Reichweite von Kindern auf!
- Stellen Sie sicher, dass sich im Fahrbereich der angetriebenen Teile (Jalousie, Raffstoren, etc.) keine Personen oder Gegenstände befinden!
- Trennen Sie das Gerät von der Versorgungsspannung, wenn Reinigungs- oder andere Wartungsarbeiten durchgeführt werden müssen!

Funktion

Die Software-Funktionen des KNX secure 2/4/6/8M230.xl pro AP/REG finden Sie im Software-Handbuch (Art.-Nr. 2048 818) ausführlich beschrieben. Das Handbuch und die Produktdatenbank des Sonnenschutzaktors können Sie unter www.warema.de/knx herunterladen.

Das Gerät kann über die WAREMA Service App (ETS-App) upgedatet werden.

Der KNX secure 2/4/6/8M230.xl pro AP/REG verfügt über eine automatische Stromerkennung.

Der Aktor bietet die Möglichkeit die Laufzeiten der angeschlossenen Sonnenschutzprodukte über die elektronische oder mechanische Endabschaltung der Motoren automatisch zu erkennen. Individuell für jeden Ausgang kann die Feststellung der Laufzeit automatisch nach Inbetriebnahme oder manuell ausgelöst werden. Unterschiedliche Laufzeiten der Sonnenschutzprodukte sind dadurch möglich und werden erkannt. Die automatische Laufzeiterkennung ist separat pro Ausgang oder insgesamt abschaltbar.

Montage

Führen Sie einen Schlitzschraubendreher (Empfehlung: Klinge 3,0 - 4,0 mm) in die jeweilige Deckelöffnung ein (Abb. 3) und hebeln Sie den Klappdeckel vorsichtig auf. Wiederholen Sie den Vorgang für die zweite Öffnung des Deckels. Wenn beide Verrastungen gelöst sind, lässt sich der Deckel aufklappen. Den zweiten Deckel können Sie auf die gleiche Weise öffnen. Alternativ kann die AP-Variante, wie auch die REG Variante (Art.-Nr. 2040 768), auch auf einer Hutschiene (TH 35-15 nach EN 60715: 2001), montiert werden.

Elektrischer Anschluss

Eine bauseitige Schutzeinrichtung (Sicherung) und Trennvorrichtung zum Freischalten der Anlage muss vorhanden sein.

Der elektrische Anschluss erfolgt nach umseitigem Anschlussplan (Abb. 5), der Anschluss an das KNX Bus-system sowie der Antriebe erfolgt mit Federkraftklemmen, die Zuleitungen sind als Schraubklemmen ausgeführt.



WARNUNG

Alle spannungsführenden Klemmen und Anschlüsse müssen nach der Installation vollständig durch die eingerastete Abdeckung berührungssicher verschlossen werden. Die eingerastete Abdeckung darf nicht ohne Werkzeug zu öffnen sein.

Inbetriebnahme

Nach Abschluss der Montagearbeiten und dem Anlegen der Versorgungsspannungen können die angeschlossenen Antriebe über eine App per Bluetooth überprüft werden.

Eine detaillierte Beschreibung zur weiteren Inbetriebnahme finden Sie im KNX secure Softwarehandbuch (Art.-Nr. 2048 818).

Lokale Bedienung

Die App zur Bedienung des KNX Sonnenschutzaktors finden Sie im Apple AppStore und im Google Play Store.

Laden Sie diese auf Ihr Smartphone herunter.

Nach dem Start der App, wird im Umkreis nach WAREMA Sonnenschutzaktoren gescannt. Verfügbare Aktoren werden angezeigt und können bedient werden.

Die Bedienung via App hat die gleiche Priorität wie die manuelle Bedienung über Gruppenobjekte. Dabei ist folgendes Bedienverhalten hinterlegt:

Kurzer Tastendruck = Fahrbefehl Stopp-/Schritt
Langer Tastendruck = Fahrbefehl Hoch/Tief.

Eine detaillierte Beschreibung zur Bedienung ist in der App integriert und im dazugehörigen KNX secure Softwarehandbuch zu finden (Art.-Nr. 2048 818).



Die Kommunikation zwischen Smartphone und den KNX-Geräten erfolgt via Bluetooth. Diese Funktion lässt sich über die ETS abschalten (werksseitig voreingestellt ist die Funktion immer "An").

Ändern Sie bei der Parametrierung das per Default angegebene Passwort nach Ihren Vorgaben und merken Sie sich Ihr Passwort, um eine Bedienung durch Unbefugte zu verhindern.



WARNUNG

Bedienen Sie niemals wahllos Tasten auf der App ohne Sichtkontakt zum Sonnenschutz.

Programmierung

Den Programmiervorgang können Sie entweder in der App oder direkt am Gerät auslösen.

Hierfür steht sowohl in der App als auch auf dem Tastenfeld eine Prog-Taste zur Programmierung und eine Anzeige-LED zur Verfügung (siehe Abb. 2).

Die Vorgehensweise ist dabei grundsätzlich identisch:

- Drücken Sie die Programmertaste in der App oder am Gerät (Abb. 2), um das Gerät in den Programmiermodus zu versetzen. Bei aktiviertem Programmiermodus leuchtet die rote LED. Die Programmierung erfolgt durch die ETS am PC. Diese Software beendet den Programmiermodus automatisch. Die rote LED erlischt.
- Soll der Programmiermodus vorzeitig beendet werden, drücken Sie die Prommirtaste nochmals. Die rote LED erlischt.

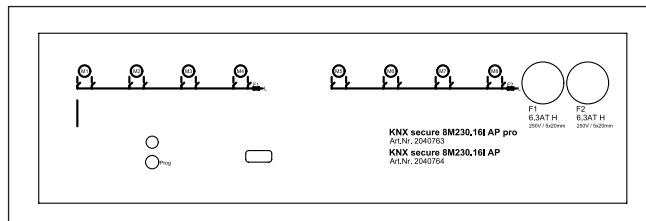


Abb. 2 Ansicht Tastenfeld

Wartung

Innerhalb des Gerätes befinden sich keine zu wartenden Teile. Bei einer Funktionsstörung dürfen die eingebauten Feinsicherungen nur von einer Elektrofachkraft ausgewechselt werden.

Reinigung

Reinigen Sie das Gehäuse mit einem trockenen weichen Tuch. Verwenden Sie keine Spül- bzw. Reinigungsmittel, Lösungsmittel, scheuernde Substanzen oder Dampfreiniger!

Haftung

Bei Nichtbeachtung der in dieser Anleitung gegebenen Produktinformation, bei Einsatz außerhalb des vorgesehenen Verwendungszwecks oder bei nicht bestimmungsgemäßem Gebrauch kann der Hersteller die Gewährleistung für Schäden am Produkt ablehnen. Die Haftung für Folgeschäden an Personen oder Sachen ist in diesem Fall ebenfalls ausgeschlossen. Beachten Sie die Angaben in der Bedienungsanleitung Ihres Sonnenschutzes. Die automatische oder manuelle Bedienung des Sonnenschutzes bei Vereisung sowie die Nutzung des Sonnenschutzes bei Unwettern kann Schäden verursachen und muss vom Betreiber durch geeignete Vorkehrungen verhindert werden.

Pflichten zur Entsorgung von Elektrogeräten




Durch die Kennzeichnung mit diesem Symbol wird im Rahmen der gesetzlichen Bestimmungen auf folgende Pflichten hingewiesen:

- Dieses Elektrogerät ist durch den Besitzer getrennt vom unsortierten Siedlungsabfall zur weiteren Verwertung zu entsorgen.
- Altbatterien und Altakkumulatoren, die nicht vom Altgerät umschlossen sind, sowie Lampen, die zerstörungsfrei aus dem Altgerät entnommen werden können, sind getrennt zu entsorgen.
- Vertreiber der Elektrogeräte oder Entsorgungsbetriebe sind zur unentgeltlichen Rücknahme verpflichtet.
- Im Elektrogerät enthaltene personenbezogene Daten sind vor der Entsorgung eigenverantwortlich zu löschen

Das Gerät wurde muss nach Gebrauch entsprechend den gesetzlichen Vorgaben entsorgt bzw. der Wiederverwertung zugeführt werden.

Technische Daten

KNX secure 2/4/6/8M230.xl pro AP/REG	min.	typ.	max.	Einheit
Betriebsspannung	198	230	253	V AC
Netzfrequenz	50	50	60	Hz
Leistungsaufnahme bei 230 V AC für				
2M230.xl pro AP/REG	0,9	-	1,7	W
4M230.xl pro AP/REG	0,9	-	2,5	W
6M230.xl pro AP/REG	0,9	-	2,8	W
8M230.xl pro AP/REG	0,9	-	3,4	W
Ausgang pro Antrieb*				
Schaltleistung bei 230 V AC/ cos φ =0,6			500	VA
*Die Gesamtleistung pro Sicherung darf maximal 1000 VA sein.				
Schnittstelle KNX				TP 1
Stromaufnahme KNX	3,5		13	mA
Spannung		29		V DC
Eingänge lokale Bedienelemente, (Jalousietaster, 1-polig) und Meldekontakteingänge				
Spannung aktiv	8	24	36	V DC
Strom aktiv	0,5	1	1,5	mA
Spannung inaktiv	-0,5	0	1	V DC
Bluetooth Transceiver				
Sendefrequenz	2,402		2,480	GHz
Sendeleistung			0	dBm
Eingangsempfindlichkeit			-90	dBm
Reichweite (ungestörte Umgebung)		5		m
Umgebungsbedingungen				
Betriebstemperatur	0		50	°C
Lagertemperatur	0		70	°C
Luftfeuchte (nicht kondensierend)	10	40	85	%F _{rel}
Verschmutzungsgrad				2
Anschluss				
Zuleitung				Schraubklemmen
KNX Bussystem, Antriebe, Tastereingänge				Federkraftklemmen
Anschlussquerschnitte				
Zuleitung				max. 2,5 mm ²
KNX Bussystem				0,6 - 0,8 mm Ø
Motorausgänge, Tastereingänge				max. 1,5 mm ²

Gehäuse	
Schutzart AP-Gehäuse	IP30
Schutzklasse (PE durchgeschleift)	I
Sonstiges	
Konformität	 einsehbar unter www.warema.de/ce
Das Gerät erfüllt die EMV-Richtlinien für den Einsatz im Wohn- und Gewerbebereich.	
Hiermit erklärt die WAREMA Renkhoff SE, dass der Funkanlagentyp KNX secure 2/4/6/8M230.xl AP/REG pro der Richtlinie 2014/53/EU entspricht.	
Artikelnummern	
KNX secure 2M230.8I AP pro	2040 737
KNX secure 4M230.8I AP pro	2040 739
KNX secure 4M230.8I REG pro	2040 767
KNX secure 6M230.16I AP pro	2040 761
KNX secure 8M230.16I AP pro	2040 763
WAREMA Renkhoff SE Hans-Wilhelm-Renkhoff Straße 2 97828 Marktheidenfeld, Deutschland	

Absicherung

KNX Schaltaktor Typ	Anzahl	Absicherung
KNX secure 2M230.8I AP pro	1 x	6,3 AT H
KNX secure 4M230.8I AP pro	1 x	6,3 AT H
KNX secure 4M230.8I REG pro	1 x	6,3 AT H
KNX secure 6M230.16I AP pro	2 x	6,3 AT H
KNX secure 8M230.16I AP pro	2 x	6,3 AT H

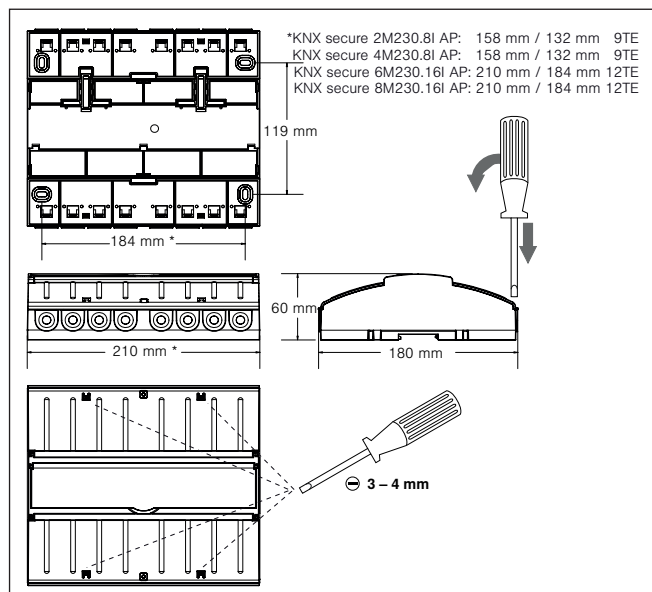


Abb. 3 Abmessungen

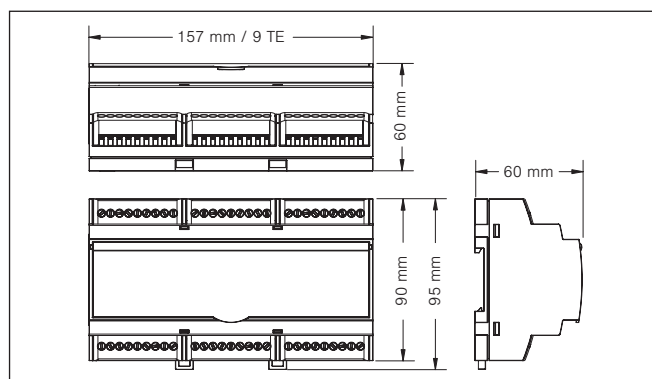


Abb. 4 Abmessungen Reiheneinbaugeschäft 9 TE für KNX secure 4M230.8I REG.

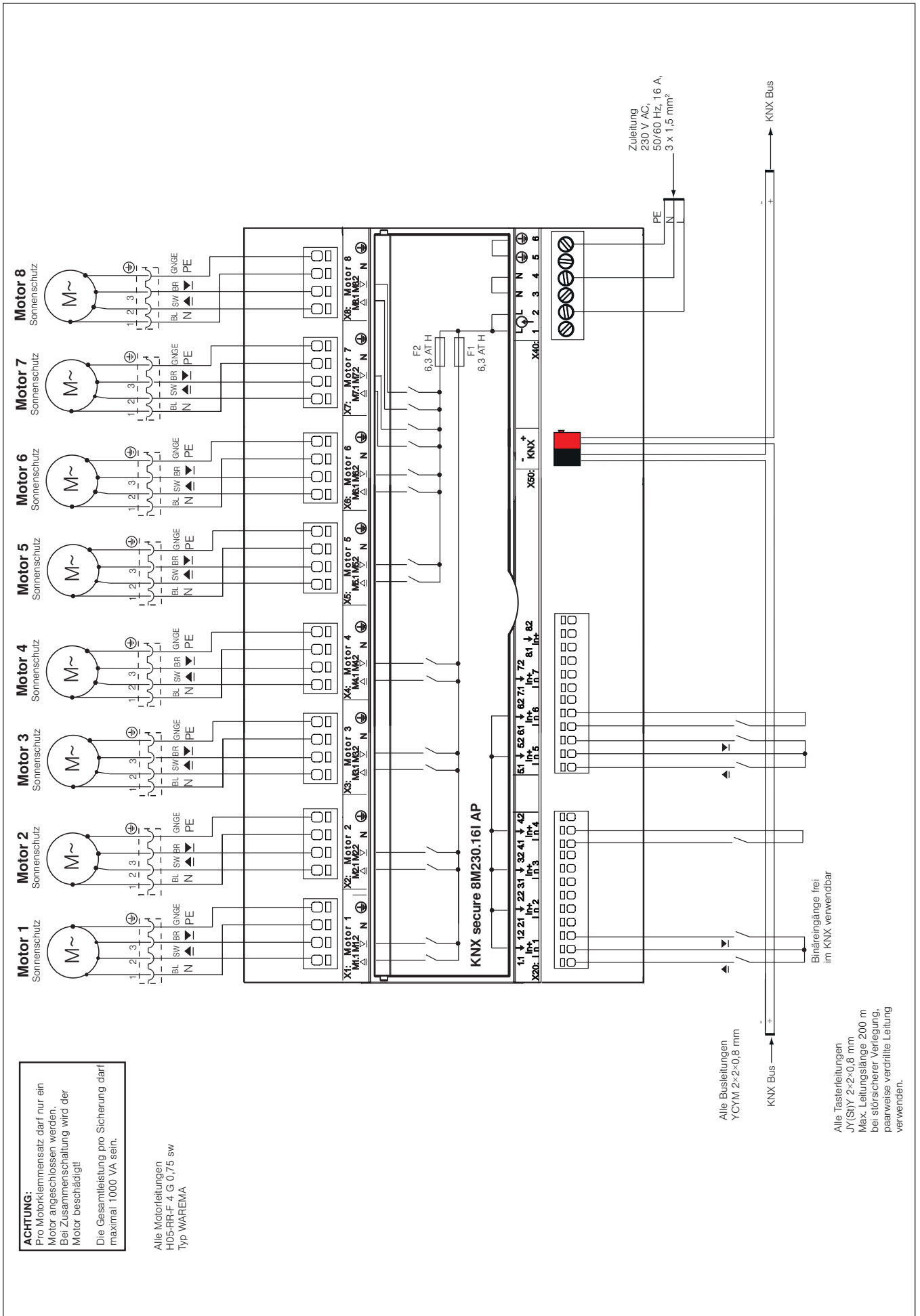


Abb. 5 Anschlussbeispiel KNX secure 8M230.16 AP