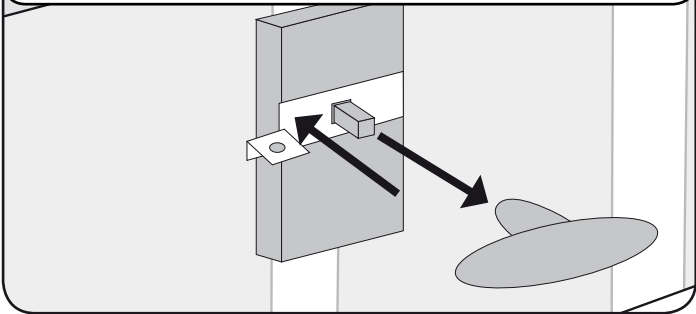
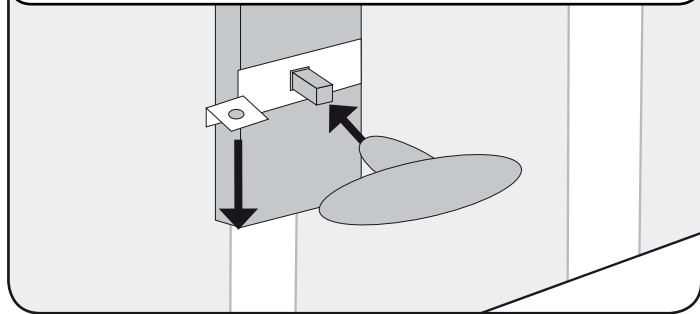




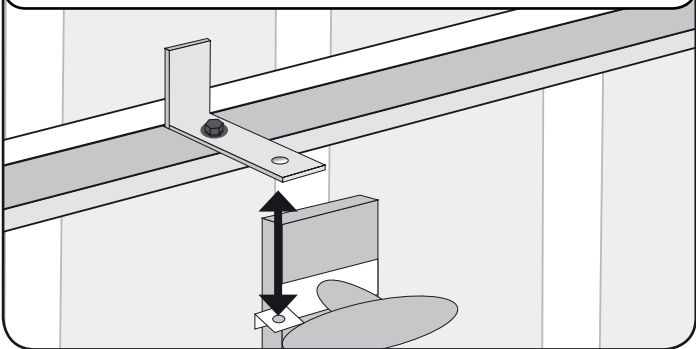
1 Torgriff demontieren und den Winkel auf den Vierkant schieben.



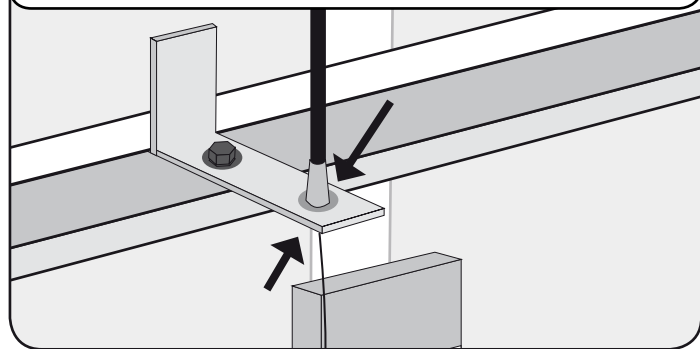
2 Torgriff wieder montieren. Drehrichtung Tor öffnen prüfen. Der Winkel muss nach unten drehen.



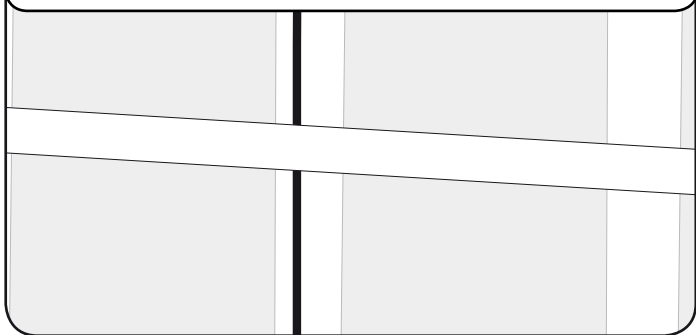
3 Winkel für Bowdenzug an Torquerstrebe befestigen. Achten Sie darauf, dass die beiden Bohrungen übereinander liegen.



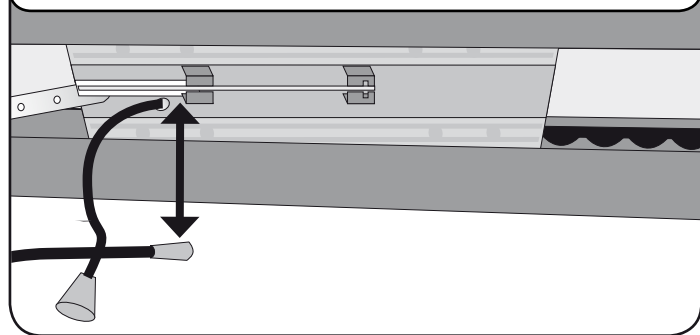
4 Bowdenzug-Hülle mittels U-Scheibe und Mutter befestigen.



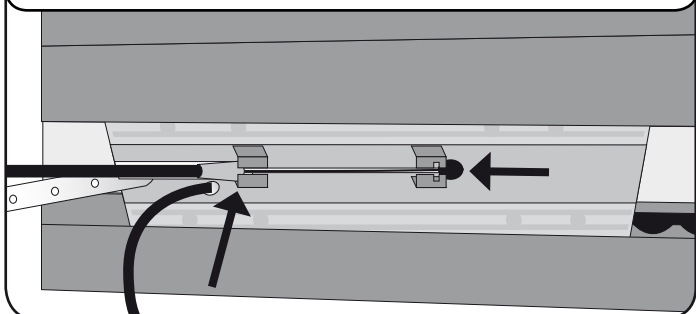
5 Bowdenzug-Hülle hinter Torquerstreben nach oben führen.



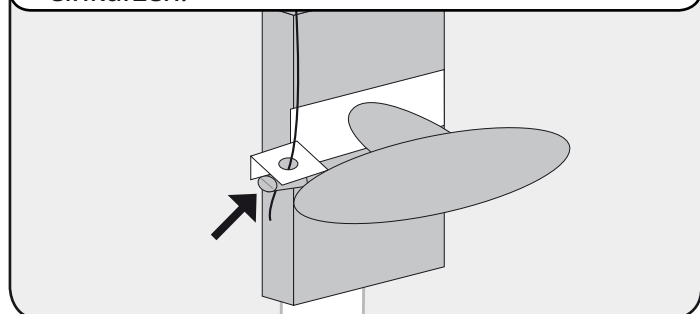
6 Hülle kürzen, ausreichende Länge für Torbewegung vorsehen. Anschließend Hülse aufsetzen.



7 Bowdenzug in die Bowdenzug-Hülle einführen und anschließend das Seil mit dem Kugelkopf in die Öffnung im Schlitten einhaken.

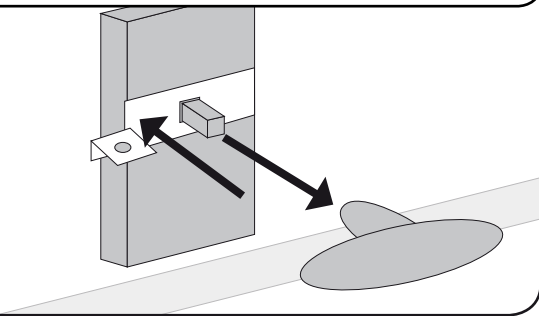


8 Bowdenzug mit Seilklemme unter Winkel arretieren. Anschließend Probefahrt durchführen. Erst danach überstehende Seillänge passend einkürzen.

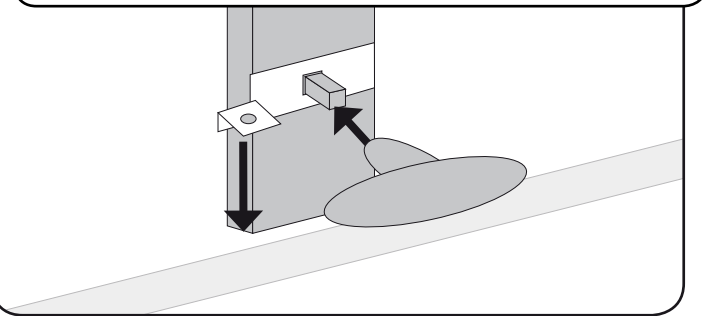




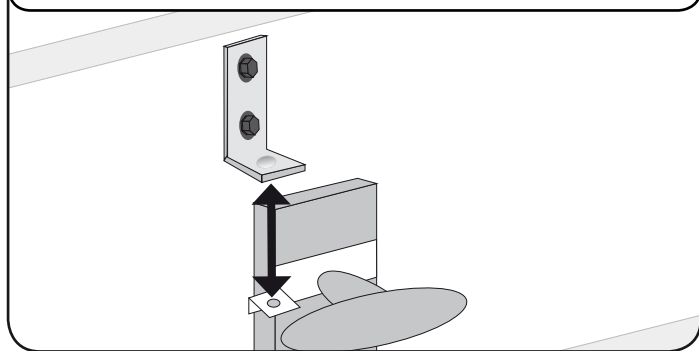
1 Torgriff demontieren und den Winkel auf den Vierkant schieben.



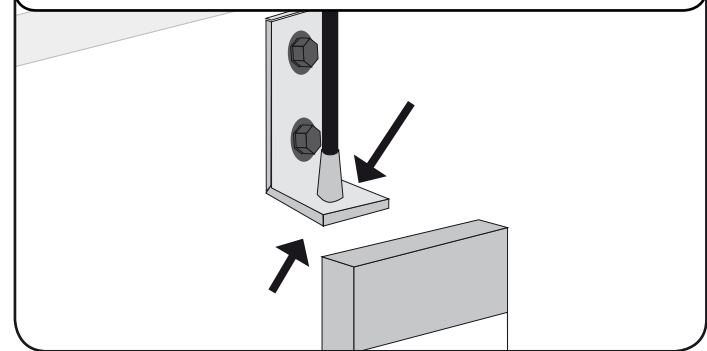
2 Torgriff wieder montieren. Drehrichtung Tor öffnen prüfen. Der Winkel muss nach unten drehen.



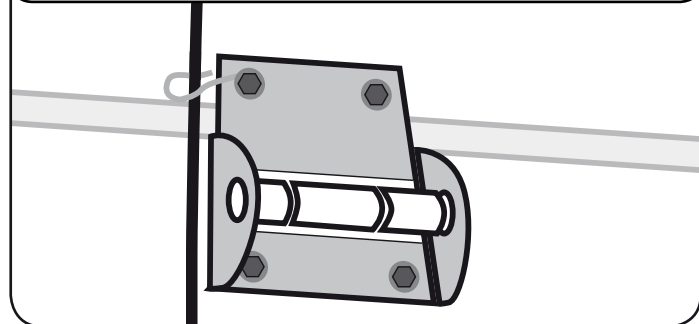
3 Winkel für Bowdenzug an Torquerstrebe befestigen. Achten Sie darauf, dass die beiden Bohrungen übereinander liegen.



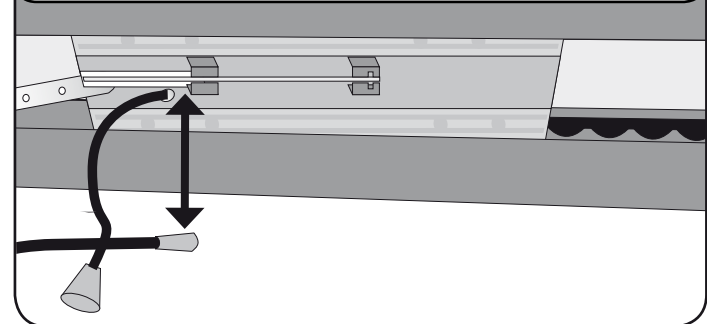
4 Bowdenzug-Hülle mittels U-Scheibe und Mutter befestigen.



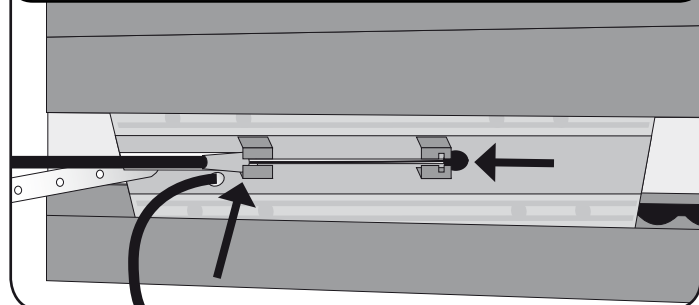
5 Bowdenzug-Hülle mit geeigneten Mitteln (Kabelbinder, Ösen, o.ä.) nach oben führen.



6 Hülle kürzen, ausreichende Länge für Torbewegung vorsehen. Anschließend Hülse aufsetzen.



7 Bowdenzug in die Bowdenzug-Hülle einführen und anschließend das Seil mit dem Kugelkopf in die Öffnung im Schlitten einhaken.



8 Bowdenzug mit Seilklemme unter Winkel arretieren. Anschließend Probefahrt durchführen. Erst danach überstehende Seillänge passend einkürzen.

