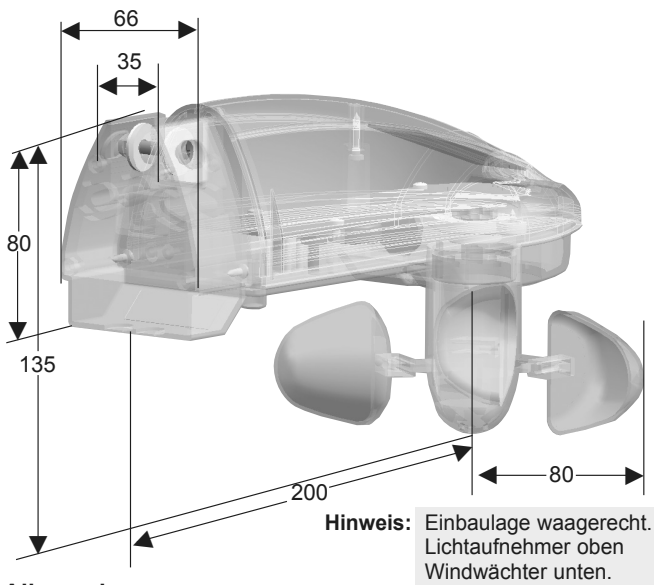


## Original Montageanleitung



## Allgemeines

Der Aero-868/915 ist eine drahtlos arbeitende Licht-/Windsteuerung für Markisen.

Integrierte Solarzellen ermöglichen eine autarke Gerätefunktion. Mittels Funk werden Signale zwischen dem Aero-868/915 und dem Empfänger übertragen.

## Wichtig!

Der Aero-868/915 / Aero-868/915 Plus funktioniert nur in Verbindung mit Funkempfängern des elero Funksystems ProLine 2 und ProLine.

Eine manuelle Bedienung erfolgt über einen Hand-/Wandsender. Dieser ist nicht im Lieferumfang enthalten.

## Besonderheiten Aero-868/915 Plus

Der Aero-868/915 Plus ist mit einem zusätzlichen Energiespeicher und einer zusätzlichen Solarzelle ausgestattet.

**Empfehlung:** Um die Lichtfunktion deaktivieren zu können, benutzen Sie bitte einen elero-Sender mit Hand-/Auto-Umschaltung.

## Sicherheitshinweise



Warnung!

## Wichtige Sicherheitshinweise!

## Befolgen Sie nachfolgende Anweisungen.

- Verwenden Sie nur unveränderte elero Originalteile.
- Halten Sie Personen aus dem Fahrbereich der Anlage fern.
- Halten Sie Kinder von Steuerungen fern.
- Beachten Sie Ihre landesspezifischen Bestimmungen.
- Wird die Anlage durch ein oder mehrere Geräte gesteuert, muss der Fahrbereich der Anlage während des Betriebes einsehbar sein.
- Gerät enthält verschluckbare Kleinteile.
- Funkanlagen, die auf der gleichen Frequenz senden, können zur Störung des Empfangs führen.
- Es ist zu beachten, dass die Reichweite des Funksignals durch den Gesetzgeber und die baulichen Maßnahmen begrenzt ist.

**Hinweis:** Das Gehäuse darf Kondenswasser zeigen.

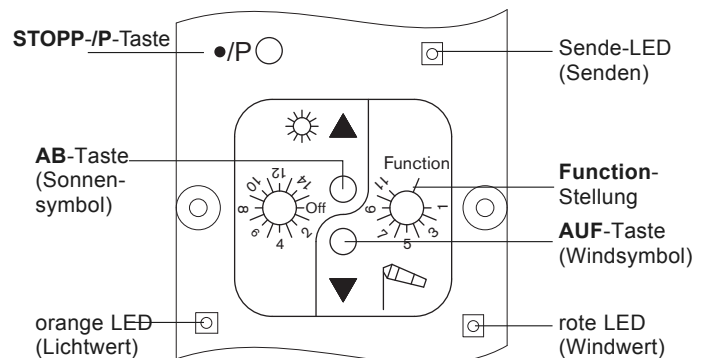
## Bestimmungsgemäße Verwendung

Der Aero-868/915 darf **nur** für die Ansteuerung von Markisen verwendet werden und ist nicht für Sichtschutz geeignet.

Der Aero-868/915 Plus darf **nur** für die Ansteuerung von Markisen und Jalousien verwendet werden.

Der Anschluss von Fremdgeräten muss in Rücksprache mit dem Fachhandel durchgeführt werden.

- Bitte beachten Sie, dass Funkanlagen nicht in Bereichen mit einem erhöhtem Störfaktor betrieben werden dürfen. (z.B. Krankenhäuser, Flughäfen ...).
- Die Fernsteuerung ist nur für Geräte und Anlagen zulässig, bei denen eine Funktionsstörung im Handsender oder Empfänger keine Gefahr für Personen, Tiere oder Sachen ergibt oder dieses Risiko durch andere Sicherheitseinrichtungen abgedeckt ist.
- Der Betreiber genießt keinerlei Schutz vor Störungen durch andere Funkmeldeanlagen und Endeinrichtungen (z. B. auch durch Funkanlagen), die ordnungsgemäß im gleichen Frequenzbereich betrieben werden.
- Funkempfänger nur mit vom Hersteller zugelassenen Geräten und Anlagen verbinden.



## Gerätefunktion

Lichtintensität und Windgeschwindigkeit werden in Intervallen gemessen und zur weiteren Verarbeitung an die Empfänger gesendet.

Helligkeit über eingestelltem Wert (Verzögerungszeit ca. 5 - 7 Minuten)

→ Markise fährt nach Verzögerungszeit (ca. 5 - 7 Minuten) aus (orange LED blinkt).

Helligkeit unter eingestelltem Wert (Verzögerungszeit ca. 15 - 17 Minuten)

→ Markise fährt nach Verzögerungszeit ein oder bleibt eingefahren.

Windwert über eingestelltem Wert (Windsperre)

→ Markise fährt ein oder bleibt eingefahren und ist für ca. 15 Minuten gesperrt (rote LED blinkt).

Mit dem eingelernten Handsender können Sie die Lichtfunktion des Aero-868/915 / Aero-868/915 Plus ein- oder ausschalten. Die Windfunktion ist immer aktiv.

Die Funktionen der Fahrtasten werden durch die Hand-/Auto-Umschaltung nicht beeinflusst.

## Laden des Aero-868/915 / Aero-868/915 Plus

Der Aero-868/915 / Aero-868/915 Plus wird in entladenem Zustand ausgeliefert.

- Legen Sie den Aero-868/915 vor der ersten Inbetriebnahme mindestens 30 Minuten unter eine Lampe/Sonne oder betätigen Sie eine Fahrtaste mindestens 1 Minute, nur bis zu 1. Stufe.

**Hinweis:** Die Fahrtasten sind zweistufig.

Die erste Stufe überträgt die Energie von einer eingebauten Montagezelle in den Energiespeicher.  
Die zweite Stufe führt den Fahrbefehl aus.

## Modus einstellen (Markise, Sichtschutz, Rollladen)

Den Aero-868/915 Plus können Sie in drei verschiedenen Modi betreiben.

Die Modi können Sie nacheinander durchschalten.

Über das Blinken der Sende-LED können Sie erkennen, in welchem Modus sich der Aero-868/915 / Aero-868/915 Plus befindet.

Im Auslieferungszustand ist der Markisenmodus eingestellt.

Bei OEM-Versionen kann auch ein anderer Modus voreingestellt sein.

### Markisenmodus (1 x Blinken der Sende-LED)

Die Markise wird automatisch eingefahren, wenn der aktuelle Lichtmesswert von 1 nach 0 wechselt (später Abend) oder wenn der aktuelle Lichtmesswert von 0 nach 1 wechselt (früher Morgen).

### Sichtschutzmodus (nur bei Aero-868/915 Plus, 2 x Blinken der Sende-LED)

Um den Behang auch am Abend geschlossen zu halten, schließen Sie den Behang manuell mit Ihrem Handsender oder der Uhr.

Die aktuellen Übergänge der Lichtmesswerte von 1 nach 0 (am späten Abend) oder von 0 nach 1 (am frühen Morgen) werden nicht berücksichtigt.

Der Behang bleibt die ganze Nacht geschlossen.

Am nächsten Tag werden die Schaltbefehle wie Wendeposition (Jalousie) oder Lüftungsposition (Rollladen) automatisch ausgeführt.

### Rollladenmodus (nur bei Aero-868/915 Plus, 3 x Blinken der Sende-LED)

Wird der Rollladen manuell oder durch eine Uhr in die untere Endlage gefahren, wird die Lichtfunktion (Fahren nach eingestellten Lichtwerten) ausgeschaltet.

Die aktuellen Übergänge der Lichtmesswerte von 1 nach 0 (am späten Abend) oder von 0 nach 1 (am frühen Morgen) werden nicht berücksichtigt.

Sie können die Lichtfunktion auf unterschiedliche Arten wieder einschalten:

- durch einen manuellen **AUF**-Fahrbefehl (Taste auf dem Aero-868/915 Plus) fährt der Behang bis in die obere Endlage.
- durch einen automatischen Uhrenbefehl fährt der Behang bis in die obere Endlage.
- durch die Umschaltung vom AUTO-Modus auf den HAND-Modus und wieder auf den AUTO-Modus.

## Modus wechseln

Auf der Geräteunterseite des Aero-868/915 / Aero-868/915 Plus finden Sie den Stufenschalter zur Einstellung des Schwellenwertes für Wind.

1. Stellen Sie den Stufenschalter mit einem kleinen Schraubendreher auf **Function**.
2. Halten Sie die **AUF**- und **AB**-Taste für mindestens 3 Sekunden gedrückt. Jedes weitere Drücken beider Tasten schaltet in den nächsten Modus.  
Über das Blinken der Sende-LED können Sie erkennen, in welchem Modus sich der Aero-868/915 / Aero-868/915 Plus befindet:  
Der Betriebsmodus wird durch das Blinkensignal angezeigt.  
Sende-LED blinkt 1x → Markisenmodus  
Sende-LED blinkt 2x → Sichtschutzmodus  
Sende-LED blinkt 3x → Rollladenmodus

Der eingestellte Modus wird bei jeder Funkübertragung durch das Blinken der Sende-LED angezeigt (LED-Blinkmuster 1x alle 3 Minuten).

Stellen Sie den Stufenschalter wieder von **Function** auf einen von Ihnen gewählten Windwert.

## Aero-868/915 / Aero-868/915 Plus einlernen

**Voraussetzung:** Die Endlagen der Markise sind eingestellt, ein Sender ist eingelernt.

1. Fahren Sie den Behang in Mittelposition.
2. Drücken Sie für mindestens 3 Sekunden gleichzeitig die **AUF**-, **AB**- und **P**-Taste des eingelernten Handsenders.  
Fährt der Behang nun AUF und AB, weiter mit Punkt 4.  
Fährt der Behang nicht AUF und AB, weiter mit Punkt 3.
3. Drücken Sie für 3 Sekunden die **STOPP-/P**-Taste am Aero 868/915 / Aero 868/915 Plus, bis die Sende-LED schnell orange blinkt. Der Behang fährt nun 2 Minuten lang AUF und AB.  
Befindet sich das System im Lemmodus, blinkt die Sende-LED bei jedem Tastendruck schnell orange.
4. Drücken Sie sofort nach Beginn einer Auffahrt (Einfahrt) die **AUF**-Taste am Gerät. Der Antrieb stoppt kurz.
5. Drücken Sie sofort nach Beginn einer Abfahrt (Ausfahrt) die **AB**-Taste am Gerät. Der Antrieb stoppt.

Der Aero 868/915 / Aero 868/915 Plus ist eingelernt.

## Symbole am Gerät


Wind-Einstellungen	
<b>AB</b> -Taste	
<b>AUF</b> -Taste	
<b>STOPP-/P</b> -Taste	
Licht-Einstellungen	


## Schwellenwerte einstellen

An der Unterseite des Aero-868/915 / Aero-868/915 Plus befinden sich Stufenschalter zur Einstellung der Schwellenwerte für Wind und Licht, die mit einem kleinen Schraubendreher verstellt werden können.

## Schwellenwerte einstellen

An der Unterseite des Aero-868/915 / Aero-868/915 Plus befinden sich Stufenschalter zur Einstellung der Schwellenwerte für Wind und Licht, die mit einem kleinen Schraubendreher verstellt werden können.

	OFF	→ Lichtfunktion ist ausgeschaltet
	Stufe 1	→ Ausfahren bei wenig Licht
	Stufe 2-14	→ Zwischenstufen
	Stufe 7	→ <b>Werkseinstellung</b>
	Stufe 15	→ Ausfahren bei viel Licht


	Function	→ Modus umschalten
	Stufe 1	→ Einfahren bei wenig Wind
	Stufe 2-10	→ Zwischenstufen
	Stufe 4	→ <b>Werkseinstellung</b>
	Stufe 11	→ Einfahren bei viel Wind

## Überprüfung der Lichtfunktion (Testmodus)

**Voraussetzung:** Der Behang ist eingefahren.

Im Testmodus verkürzen sich die Verzögerungszeiten. Sie können dadurch die Fahrbewegung Ihrer Anlage beim Über- bzw. Unterschreiten des eingestellten Lichtschwellenwertes testen.

1. Drücken Sie mindestens 3 Sekunden die **AUF**-Taste (Windsymbol) bis die Sende-LED blinkt. Der Testmodus bleibt 5 Minuten aktiv, jedoch erlischt die LED.



**Verletzungsgefahr durch Aus- und Einfahren der Markise oder Abfahren der Jalousie**  
Der Testmodus ist 5 Minuten aktiv. Diese Zeit kann nicht verkürzt werden.  
**Warnung!** Halten Sie sich aus dem Fahrbereich der Anlage fern.

2. Beleuchten Sie den Lichtsensor mit einer Taschenlampe (keine LED-Lampe).  
Eingestellter Licht-Schwellenwert ist überschritten  
→ Behang fährt nach 5 Sekunden aus/ab.  
→ Orange LED blinkt  
Eingestellter Licht-Schwellenwert ist unterschritten  
→ Behang fährt nach 15 Sekunden ein/auf.  
→ Orange LED blinkt nicht mehr

Sie können den Vorgang innerhalb von 5 Minuten beliebig oft wiederholen.

Im „normalen“ Betrieb blinkt die orange LED's alle 5 Sekunden und zeigt somit das Erreichen/Überschreiten der Schwellenwerte an.


## Überprüfen der Windfunktion (Testmodus)

**Voraussetzung:** Der Behang ist eingefahren.

Sie können somit die Fahrbewegung Ihrer Anlage beim Über-/ Unterschreiten des Wind-Schwellenwertes testen.

Der Schwellenwert für Wind wird während der Testphase automatisch auf den niedrigsten Wert gesetzt und nach Ablauf der Testphase (5 Minuten) wieder zurückgesetzt.

1. Drücken Sie für mindestens 3 Sekunden die **AUF**-Taste (Windsymbol) bis die Sende-LED blinkt. Der Testmodus bleibt 5 Minuten aktiv, jedoch erlischt die LED.



**Verletzungsgefahr durch Aus- und Einfahren der Markise oder Abfahren der Jalousie**  
Der Testmodus ist 5 Minuten aktiv. Diese Zeit kann nicht verkürzt werden.  
**Warnung!** Halten Sie sich aus dem Fahrbereich der Anlage fern.

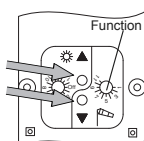
2. Fahren Sie den Behang mit dem Hand- bzw. Wandsender in Mittelposition.
3. Drehen Sie das Windrad. Der Behang fährt sofort ein/auf. Eingestellter Schwellenwert für Wind ist überschritten  
→ Rote LED blinkt.

Sie können den Vorgang innerhalb von 5 Minuten beliebig oft wiederholen.  
Im Testmodus ist keine Windsperre aktiv.

**Hinweis:** Im „normalen“ Betrieb blinkt die rote LED alle 5 Sekunden bei Erreichen und Überschreiten des Schwellenwertes.

## Löschen des eingelernten Aero-868/915 bzw. Aero-868/915 Plus


Der Stufenschalter Wind darf nicht auf Position "Function" stehen.



**Min. 3 Sek.** Drücken Sie gleichzeitig die **AB**- und die **AUF**-Taste. Sende-LED (blinkt kurz auf)

Der Aero-868/915 / Aero-868/915 Plus ist aus dem Empfänger gelöscht.

## Befestigungsmöglichkeiten



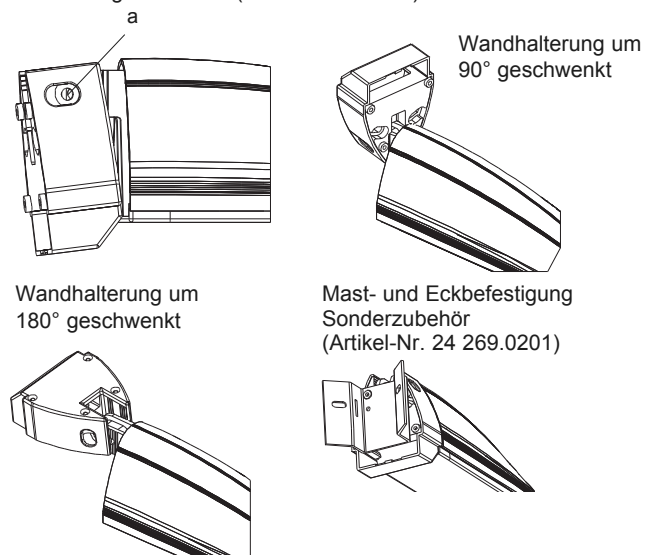
**Verletzungsgefahr durch Aus- und Einfahren der Markise oder Abfahren der Jalousie**  
Aufwinde oder Fallwinde an Fassaden können zur Zerstörung der Anlage führen.  
**Warnung!** Der Aero-868/915 / Aero-868/915 Plus kann diese nicht erkennen.  
Bitte beachten Sie diesen Hinweis bei der Auswahl Ihrer Montageposition.

**Hinweis:** Prüfen Sie vor der Montage an der vorgesehenen Montageposition, die einwandfreie Funktion des Aero-868/915/ Aero-868/915 Plus und dem Empfänger. Der Aero-868/915 / Aero-868/915 Plus darf nicht unter Vorsprüngen montiert werden.

## Wandhalterung

Den Aero-868/915 / Aero-868/915 Plus können Sie mit dem schwenkbaren Wandhalter an der Dachoberseite oder an der Fassade befestigen.

Der Wandhalter lässt sich zum Befestigen von -5° bis zu 180° schwenken. Nach Einstellung der Position ist diese gegen Verstellung zu sichern (siehe Schraube a).



## Technische Daten

Versorgung	Solar
Temperaturbereich	-25 °C bis +60 °C
Erfassungswinkel (Lichtsensor)	150 °
Schutzgrad	IP 43
Funkfrequenz	868 MHz-Band
Gangreserve Aero-868/915	≥ 12 Stunden
Gangreserve Aero-868/915 Plus	≥ 24 Stunden

Für USA, Kanada, Australien und einige Länder Südamerikas gilt abweichend:

Funkfrequenz: 915 MHz-Band

## Wartung

Der Aero-868/915 / Aero-868/915 Plus muss frei zugänglich sein und darf nicht bewachsen sein.

Der Aero-868/915 / Aero-868 Plus ist wartungsfrei, jedoch muss die Abdeckung gelegentlich mit einem feuchten Tuch gereinigt werden.

Fehler	Ursache	Behebung
<ul style="list-style-type: none"> <li>Markise fährt im Handbetrieb automatisch ein</li> </ul>	<ul style="list-style-type: none"> <li>Windalarm</li> <li>Schlechte Funkverbindung</li> </ul>	<ul style="list-style-type: none"> <li>Windsperre (15 Minuten) abwarten oder Netzspannung kurz unterbrechen.</li> <li>Position des Aero-868/915 Aero 868/9155 Plus wechseln</li> </ul>
<ul style="list-style-type: none"> <li>Kein Fahrbefehl über den Handsender möglich</li> </ul>	<ul style="list-style-type: none"> <li>Windalarm ist aktiv</li> <li>Batterie im Handsender ist leer</li> <li>Motor hat keine Netzspannung bzw. ist überhitzt</li> </ul>	<ul style="list-style-type: none"> <li>Warten (15 Minuten)</li> <li>Batterie wechseln</li> <li>Netzspannung prüfen bzw. Motor abkühlen lassen</li> </ul>
<ul style="list-style-type: none"> <li>Markise fährt bei Wind nicht ein</li> </ul>	<ul style="list-style-type: none"> <li>Schwellenwert Wind ist falsch eingestellt</li> <li>Windrad ist defekt</li> </ul>	<ul style="list-style-type: none"> <li>Richtigen Wert einstellen</li> <li>Austausch</li> </ul>
<ul style="list-style-type: none"> <li>Markise fährt bei Licht nicht aus</li> </ul>	<ul style="list-style-type: none"> <li>Falsche Schwelle eingestellt</li> <li>Windalarm ist noch aktiv</li> <li>Handbetrieb ist eingestellt</li> <li>Schlechte Funkverbindung</li> <li>Lichtsensor ist verschmutzt</li> <li>Schwellenwert Licht (Stufe OFF)</li> </ul>	<ul style="list-style-type: none"> <li>Richtigen Wert einstellen</li> <li>Warten</li> <li>Automatikbetrieb einstellen</li> <li>Position des Aero-868/915 Aero-868/915 Plus wechseln</li> <li>Lichtsensor reinigen</li> <li>Stufe einstellen</li> </ul>
<ul style="list-style-type: none"> <li>Empfänger nimmt neuen Aero-868/915 Aero-868/915 Plus nicht an</li> </ul>	<ul style="list-style-type: none"> <li>Aero-868/915 Aero-868/915 Plus ist bereits eingelernt</li> </ul>	<ul style="list-style-type: none"> <li>Aero-868/915 Aero-868/915 Plus löschen</li> </ul>