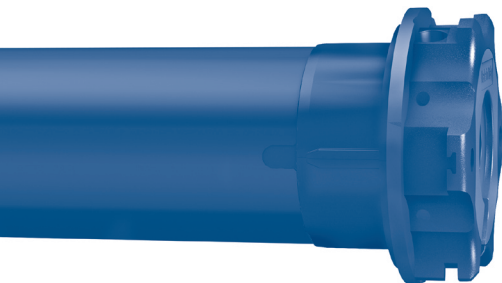


# CHERUBINI

tocco italiano dal 1947

## MICRO



MOTORI TUBOLARI

**IT**

TUBULAR MOTORS

**EN**

ROHRMOTOREN

**DE**

MOTEURS TUBULAIRES

**FR**

MOTORES TUBULARES

**ES**

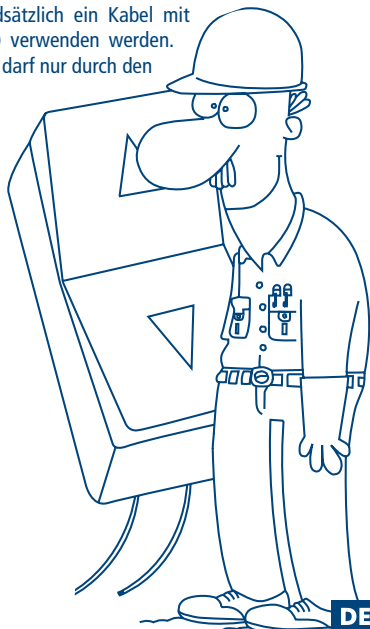
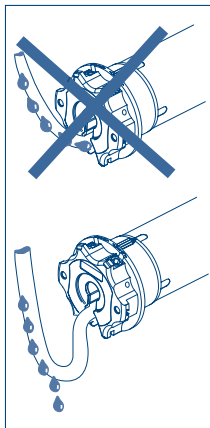


ISTRUZIONI - INSTRUCTIONS - EINSTELLANLEITUNGEN  
INSTRUCTIONS - INSTRUCCIONES



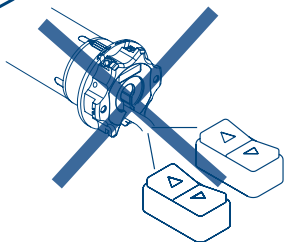
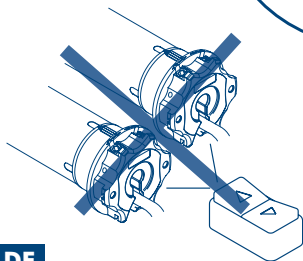
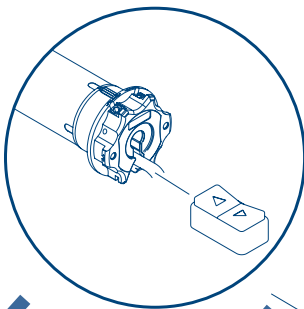
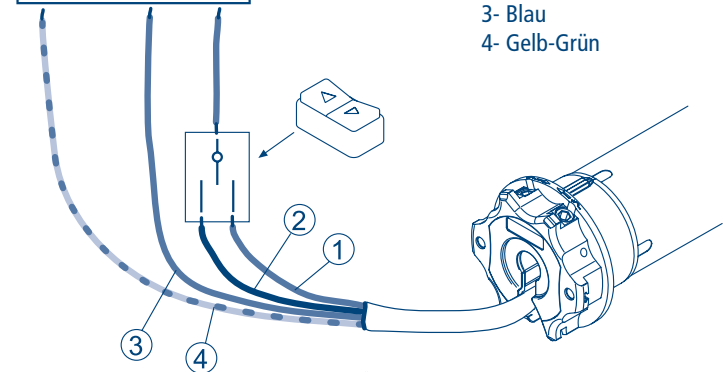
## ELEKTRISCHE ANSCHLÜSSE

- Um Gefahrensituationen oder Fehlfunktionen zu vermeiden, müssen alle mit den Motoren verbundenen Steuerelemente auf die Leistung des entsprechenden Motors abgestimmt sein.
- Die Trennvorrichtungen müssen im Stromnetz Konform der Nationalen Installationsregeln und Vorschriften vorgesehen werden.
- Die Drehrichtungsschalter müssen mit einer mechanischen Zwischenschaltung versehen sein.
- Zur Umkehrung der Drehrichtung, das Braune und Schwarze Kabel umhängen.
- **NICHT** zwei oder mehr Motoren an einen Schalter anschließen. (Keine Parallelschaltung!). Bei Verwendung von zwei oder mehr Motoren, mehrpolige Schalter verwenden.
- **NICHT** zwei oder mehr Schalter an einem Motor anschließen.
- Für die Aussenverwendung muss grundsätzlich ein Kabel mit 2% Kohlenstoff (Bezeichnung H05RN-F) verwendet werden. Die Netzanschlussleitung dieses Antriebs darf nur durch den gleichen Leitungstyp ersetzt werden.

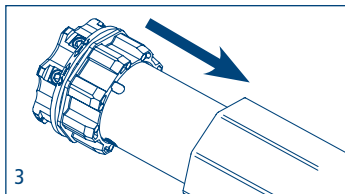
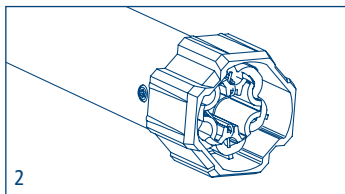
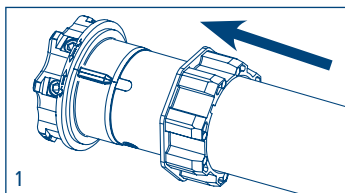
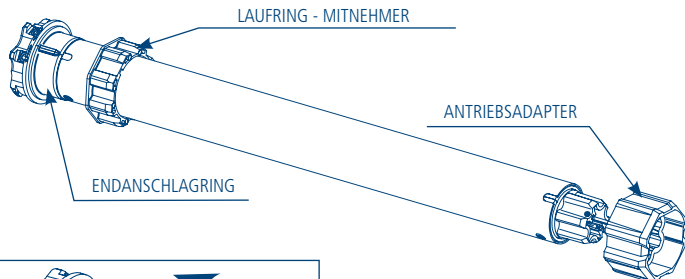


- 1- Braun
- 2- Schwarz
- 3- Blau
- 4- Gelb-Grün

230 V 50 Hz



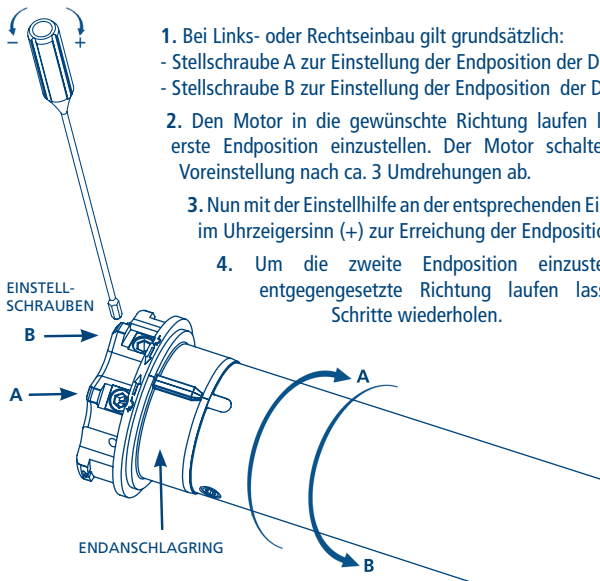
## EINFACHE INSTALLATION



**Bem:** Bei Rundrohren muss der Antriebsadapter am Rohr befestigt werden. Diese Operation geht zu Lasten des Installateurs. Bei anderen Rohrprofilen ist die Befestigung optional, wird jedoch dringend empfohlen.

## EINSTELLUNG DER ENDABSCHALTUNG

Diese Rohrmotoren sind mit einer elektromechanischen Endabschaltung ausgestattet die bei Erreichung der Endposition, die Stromzufuhr unterbricht. Um die Endpositionen einzustellen und diese der entsprechenden Rollladen- oder Markisedimension anzupassen, genügt es mit dem mitgelieferten flexiblen Einstellhilfe an den beiden Einstellschrauben am Motorkopf zu drehen. Im Auslieferungszustand ist die Endabschaltung bei ca. 3 Rohrumdrehungen voreingestellt.



1. Bei Links- oder Rechtseinbau gilt grundsätzlich:
  - Stellschraube A zur Einstellung der Endposition der Drehrichtung A.
  - Stellschraube B zur Einstellung der Endposition der Drehrichtung B.
2. Den Motor in die gewünschte Richtung laufen lassen um die erste Endposition einzustellen. Der Motor schaltet gemäß der Voreinstellung nach ca. 3 Umdrehungen ab.
3. Nun mit der Einstellhilfe an der entsprechenden Einstellschraube im Uhrzeigersinn (+) zur Erreichung der Endposition drehen.
4. Um die zweite Endposition einzustellen in die entgegengesetzte Richtung laufen lassen und die Schritte wiederholen.

### EU-KONFORMITÄTSERKLÄRUNG

CHERUBINI S.p.A. erklärt der produkt erfüllt die einschlägigen Harmonisierungsrechtsvorschriften der Union:

Richtlinie 2014/35/EU

Richtlinie 2014/30/EU

Richtlinie 2011/65/EU

Der vollständige Text der EU-Konformitätserklärung kann unter unserer Web-Seite [www.cherubini.it](http://www.cherubini.it), gefragt werden.





**CHERUBINI S.p.A.**

Via Adige 55  
25081 Bedizzole (BS) - Italy  
Tel. +39 030 6872.039 | Fax +39 030 6872.040  
info@cherubini.it | www.cherubini.it

**CHERUBINI Iberia S.L.**

Avda. Unión Europea 11-H  
Apdo. 283 - P. I. El Castillo  
03630 Sax Alicante - Spain  
Tel. +34 (0) 966 967 504 | Fax +34 (0) 966 967 505  
info@cherubini.es | www.cherubini.es

**CHERUBINI France S.a.r.l.**

ZI Du Mas Barbet  
165 Impasse Ampère  
30600 Vauvert - France  
Tél. +33 (0) 466 77 88 58 | Fax +33 (0) 466 77 92 32  
info@cherubini.fr | www.cherubini.fr

**CHERUBINI Deutschland GmbH**

Siemensstrasse, 40 - 53121 Bonn - Deutschland  
Tel. +49 (0) 228 962 976 34 / 35 | Fax +49 (0) 228 962 976 36  
info@cherubini-group.de | www.cherubini-group.de

