

# Rolladen Escape Mitnehmerset S60

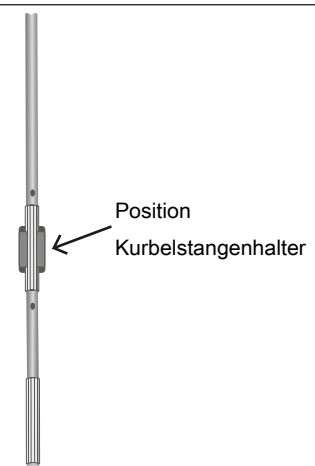
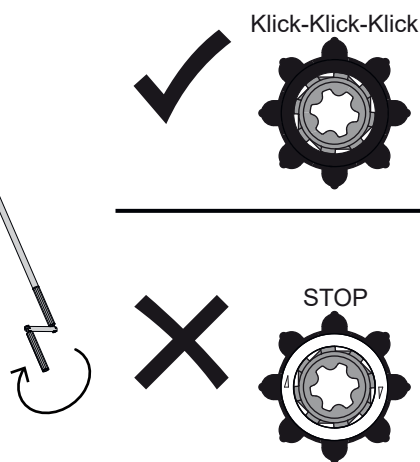
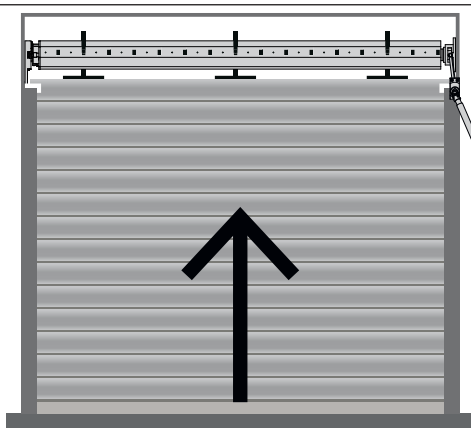
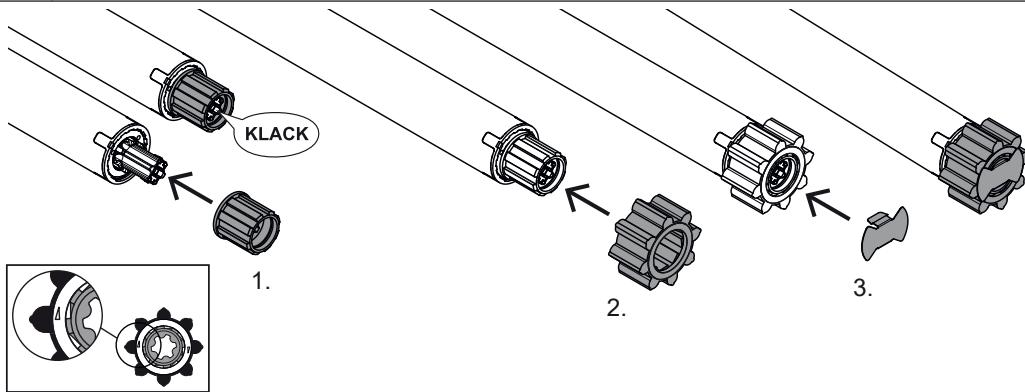
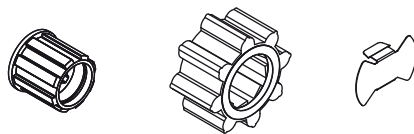
## Für Rohrantriebe Modell E22 bis 12 Nm

### Montage des Mitnehmers



**VORSICHT**

Den Mitnehmer niemals mit der Welle verschrauben. Achten Sie zwingend auf die richtige Montagerichtung des Mitnehmers. Die Pfeile auf dem weißen Ring des Mitnehmers müssen in Aufwickel-Richtung zeigen. Stellen Sie sicher, dass vor dem motorischen Betrieb der Anlage die Nothandkurbel und das Gelenklager entkoppelt sind.



### Demontage des Mitnehmers

